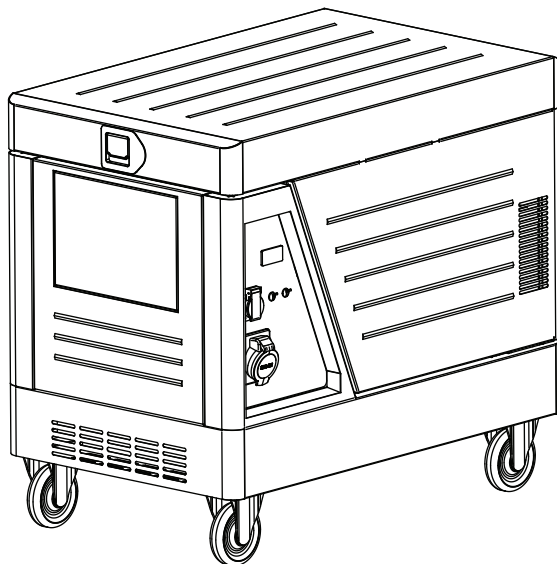




ІНСТРУКЦІЯ З ЕКСПЛУАТАЦІЇ

ІНВЕРТОРНИЙ ДИЗЕЛЬНИЙ БЕЗШУМНИЙ ГЕНЕРАТОР

MDA6000i • MDA7000i
MDA8000i • MDA9000i



УВАГА: Цей посібник містить важливі інструкції з техніки безпеки.
Будь ласка, уважно прочитайте його перед використанням генератора.



www.matar.ua

ПЕРЕДМОВА

ДЯКУЄМО за придбання дизельного генератора MATARI.

Цей посібник містить корисні інструкції щодо встановлення, використання та технічного обслуговування генератора. Для забезпечення безпечної та правильної експлуатації, будь ласка, прочитайте цей посібник перед використанням генератора. Використовуйте генератор відповідно до експлуатаційних вимог інструкції, щоб підтримувати генераторну установку в найкращому стані і продовжити термін служби генератора. Якщо у вас є будь-які пропозиції або запитання щодо цього посібника, будь ласка, зв'яжіться з нашою компанією або з дистриб'ютором MATARI.

У цьому посібнику описані загальні положення та умови експлуатації генератора нашої компанії. У зв'язку з постійним вдосконаленням та модернізацією зміст цього посібника може відрізнитися від фактичного продукту. Якщо цей посібник не допоможе вирішити проблему встановлення, використання та обслуговування генераторної установки або у разі виникнення питань, будь ласка, зв'яжіться з нашою компанією або з дистриб'ютором MATARI.

Будь ласка, зверніть увагу на наступні попередження:


- ⚠ Попередження: Недотримання інструкцій, наведених рекомендацій у цьому посібнику, може спричинити серйозні травми або смерть.**
- ⚠ Примітка: Недотримання інструкцій, наведених рекомендацій у цьому посібнику, може призвести до травм або пошкодження обладнання.**

Дотримуйтеся цієї інструкції з експлуатації, і дизель-генераторні установки MATARI безсумнівно, задовольнять ваші потреби. Будь-яка операція, яка випадково порушує запобіжні заходи у цьому посібнику може призвести до травм або пошкодження майна. Тому компанія ще раз заявляє: обов'язково прочитайте і повністю ознайомтеся з інструкцією.

⚠ Попередження

1. Генераторну установку не можна підключати до інших джерел живлення, таких як мережа електропостачання енергокомпанії. В особливих випадках підключення резервного джерела живлення (генератора) до існуючої електричної системи повинен здійснювати професійний електрик, який повинен вміти розпізнавати різницю між мережею електропостачання загального користування та генераторною лінією.
2. Непрофесіонали (особливо діти) не можуть знати про можливі небезпеки генераторної установки, тому вони повинні триматися подалі від генераторної установки.
3. Будь ласка, одягайте відповідний одяг, захисні каски та інші засоби захисту.
4. Ключі від замків та інші інструменти пристрою повинні зберігатися належним чином. У неробочий час генератора, будь ласка, замикайте оглядові дверцята, щоб діти не могли створити нещасні випадки або пошкодити майно.

ЗАХОДИ БЕЗПЕКИ

- Щоб запобігти пожежі
 - Не доливайте паливо або моторне мастило, коли двигун працює.
 - Витирайте розлите паливо сухою ганчіркою.
 - Тримайте генератор подалі від легкозаймистих і вибухонебезпечних матеріалів.
 - Забезпечте хорошу вентиляцію. Генератор повинен експлуатуватися на відстані не менше одного метра від будівель та іншого обладнання.
 - Встановлюйте генератор на стійкій, твердій основі.
 - Після використання, будь ласка, залиште двигун охолонути, перш ніж заносити його в приміщення.
 - На робочому майданчику повинні бути встановлені засоби пожежогасіння та аптечки першої допомоги.
 - Уникайте вдихання вихлопних газів
 - Вихлопні гази містять токсичний чадний газ, будь ласка, працюйте на відкритому повітрі в добре провітрювальній зоні. Якщо генератор має експлуатуватися в приміщенні, необхідно забезпечити належну вентиляцію та протипожежні засоби.
 - Будь ласка, зверніть увагу на попереджувальні наклейки на корпусі.
 - Остерігайтеся опіків
 - Коли генератор працює або щойно зупинений, глушник, захисна пластина та двигун дуже гарячі. Не торкайтеся цих частин.
 - Запобігання ураження електричним струмом та короткого замикання
 - Щоб запобігти ураженню електричним струмом або короткому замиканню, будь ласка, використовуйте його в сухому приміщенні.
 - Щоб запобігти ураженню електричним струмом, заземліть генератор.
-  **Примітка**

Загальний струм електрообладнання не може перевищувати граничний струм розетки генератора.

Ніколи не підключайте генератор до побутової електромережі, оскільки це може пошкодити побутову техніку та генератор.
- Як користуватися акумулятором
 - Акумулятор, що використовується компанією, використовує передові технології, що не потребують обслуговування, і користувачеві не потрібно додавати воду або електроліт під час використання.

- Слідкуйте за індикатором стану батареї, якщо стан дисплея:
Синій: Акумулятор у хорошому стані;
Білий: Батарея розряджена і потребує заряджання;
Червоний: електроліту недостатньо і батарею потрібно замінити.



- Увага до використання акумулятора:
 - 1) При знятті акумулятора спочатку від'єднайте (-) клему акумулятора, а потім від'єднайте (+) клему акумулятора.
 - 2) Після встановлення акумулятора спочатку підключіть (+) полюс акумулятора, а потім під'єднайте (-) полюс акумулятора.
 - 3) Якщо акумулятор перегрівається під час заряджання в автономному режимі, негайно припиніть заряджання і зачекайте, поки акумулятор охолоне, перш ніж заряджати його знову.
6. Встановлення та основне технічне обслуговування агрегату повинно здійснюватися професійним обслуговуючим персоналом.
7. Обмежте використання в приміщеннях з підвищеним ризиком пожежі.
8. Відпрацьоване моторне мастило, паливо, фільтри, акумулятори та інші шкідливі речовини повинні бути утилізовані належним чином відповідно до вимог законодавства, щоб запобігти забрудненню навколишнього середовища.
9. Паливо, що використовується генератором, і вихлопні гази токсичні. Слід подбати про захист під час роботи та очищення після роботи.
10. Категорично забороняється додавати мастило в генераторну установку під час роботи.

ЗМІСТ

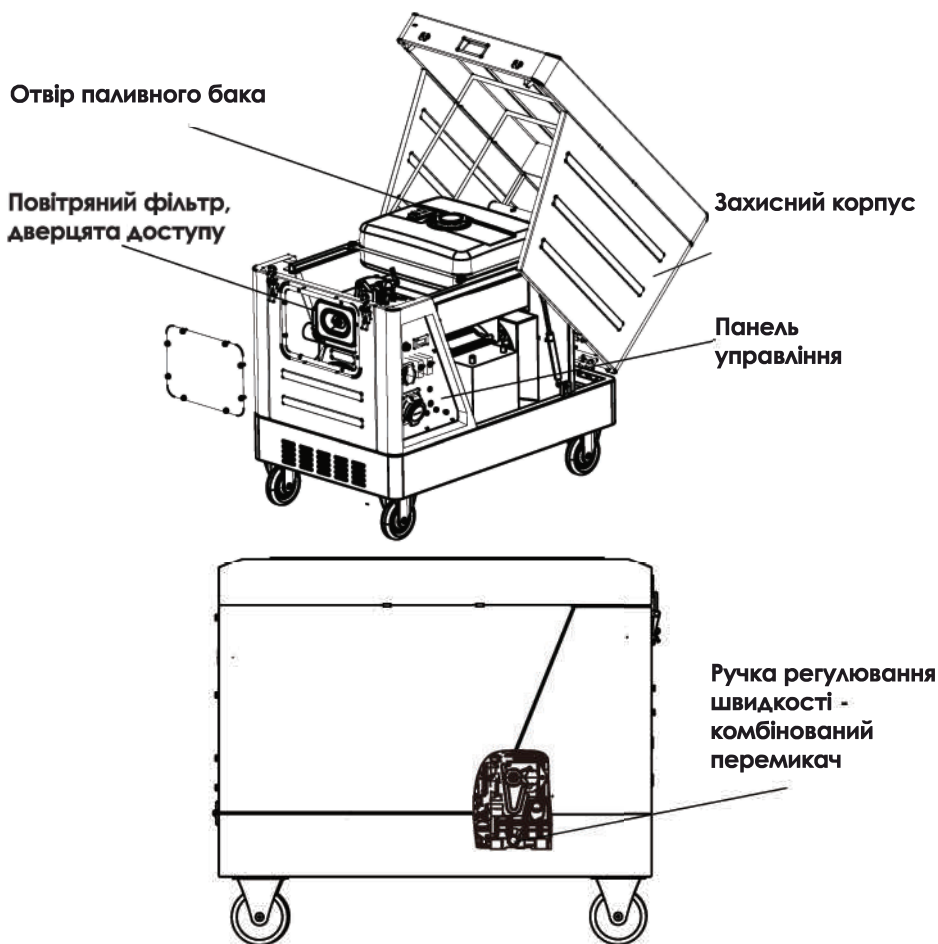
Розділ 1	Таблиця параметрів.....	5
Розділ 2	Основні робочі частини та їх розташування.....	6
Розділ 3	Встановлення генераторної установки.....	9
Розділ 4	Запуск і зупинка генераторної установки.....	10
Розділ 5	Використання генераторної установки.....	14
Розділ 6	Технічне обслуговування генераторної установки.....	17
Розділ 7	Поширені несправності та їх усунення.....	21
	Електрична схема.....	23
	Гарантія.....	27

РОЗДІЛ 1 Таблиця параметрів

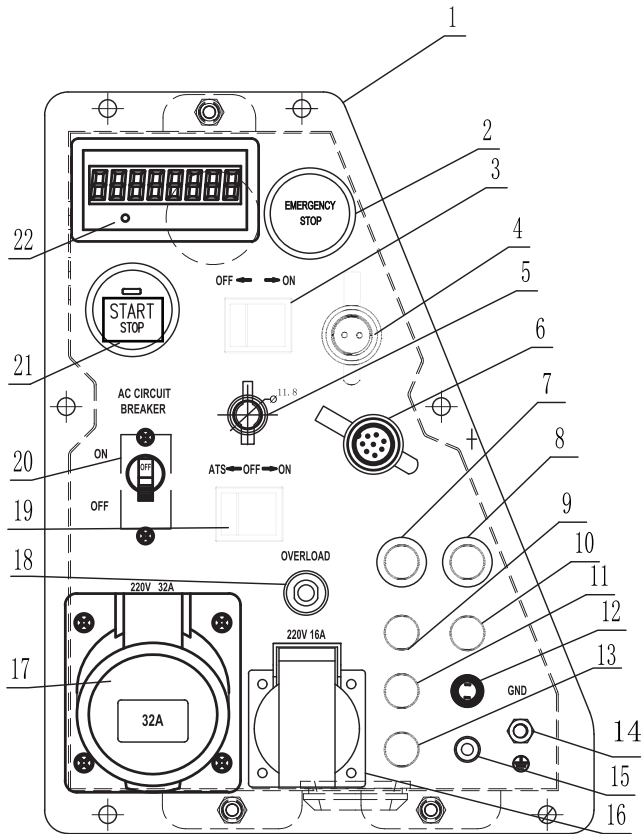
Модель:	MDA6000i	MDA7000i	MDA8000i	MDA9000i
Номінальна потужність:	6000W	7000W	8000W	9000W
Максимальна потужність:	6500W	7500W	8500W	9500W
Сила струму:	27.3A	30.5A	36.4A	40.9A
Змінна напруга:	220V			
Частота:	50Hz			
Фаза:	Однофазний			
Коефіцієнт потужності:	1.0			
Обертів на хв:	3300		3000	
Ємність палива:	25L			
Двигун:	CP192FE	CP195FE	CP1105FE	CP1105FE
Моторне масло:	1.65L	1.65L	2.0L	2.0L
Робоча Температура:	-5 °C ~ 40 °C			
Вага Нетто (Кг):	129	132	170	170
Габаритний Розмір (М):	0.845x0.55x0.6		0.97x0.58x0.69	

Конкретні параметри можуть бути оновлені без попередження.

РОЗДІЛ 2 Основні робочі частини та їх розташування

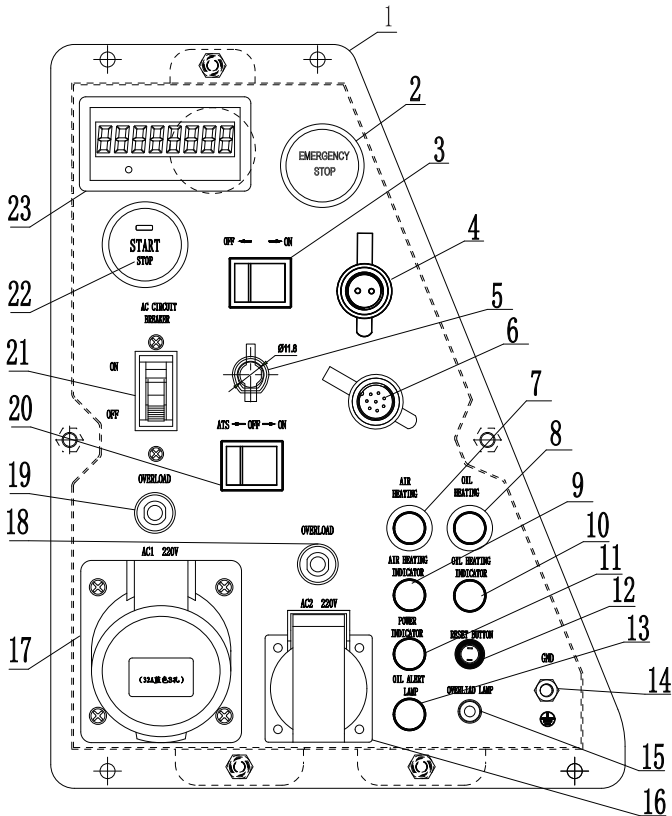


ПАНЕЛЬ КЕРУВАННЯ MDA6000i/MDA7000i



- | | |
|-----------------------------------|--|
| 1: Панель керування | 12: Кнопка перезавантаження інвертора |
| 2: Кнопка аварійної зупинки | 13: Лампа сигналізації тиску мастила |
| 3: Перемикач сигнального контакту | 14: Заземлення |
| 4: Сигнальний контакт | 15: Лампа перенавантаження генератора |
| 5: Зарядний порт АКБ | 16: Розетка європейського типу 16А |
| 6: АВР | 17: Європейська промислова розетка 32А |
| 7: Обігрівач повітря | 18: Теплозахист |
| 8: Обігрівач мастила | 19: Перемикач АВР |
| 9: Лампа повітряного нагріву | 20: Автоматичний вимикач |
| 10: Лампа нагріву мастила | 21: Ручний старт/стоп |
| 11: Лампа роботи генератора | 22: Мультиприлад (V. A. P. Hz. H) |

ПАНЕЛЬ КЕРУВАННЯ MDA8000i/MDA9000i



- | | |
|-----------------------------------|--|
| 1: Панель керування | 12: Кнопка перезавантаження інвертора |
| 2: Кнопка аварійної зупинки | 13: Лампа сигналізації тиску мастила |
| 3: Перемикач сигнального контакту | 14: Заземлення |
| 4: Сигнальний контакт | 15: Лампа перенавантаження генератора |
| 5: Зарядний порт АКБ | 16: Розетка європейського типу 16А |
| 6: АВР | 17: Європейська промислова розетка 32А |
| 7: Обігрівач повітря | 18: Теплозахист |
| 8: Обігрівач мастила | 19: Теплозахист |
| 9: Лампа повітряного нагріву | 20: Перемикач АВР |
| 10: Лампа нагріву мастила | 21: Автоматичний вимикач |
| 11: Лампа роботи генератора | 22: Ручний старт/стоп |
| | 23: Мультиприлад (V, A, P, Hz, H) |

РОЗДІЛ 3 Встановлення генераторної установки

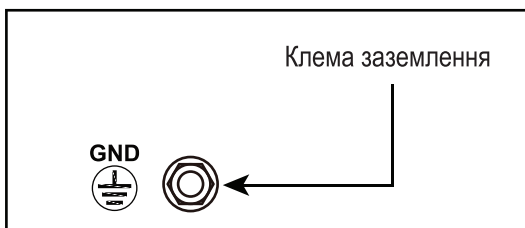
3.1 Використання на відкритому повітрі

Розміщуйте генератор на рівному майданчику, який захищений від дощу, снігу та прямих сонячних променів. При цьому зверніть увагу на вихлопну трубу генератора, щоб вона не була спрямована на людей і худобу. Місце розташування повинно бути таким, щоб запобігти потраплянню великої кількості води, водяного туману та пилу. Всі електричні компоненти повинні бути захищені від вологи, щоб запобігти витоків або короткому замиканню, спричиненому старінням системи ізоляції. Необхідно запобігати потраплянню зовнішніх сторонніх речовин (таких як пил, пісок, вата та інші абразивні матеріали) в систему охолодження, щоб уникнути надмірного зносу генератора.

⚠ Попередження: Ніколи не розміщуйте генератор у закритому або погано провітрюваному місці, щоб уникнути вдихання вихлопних газів, що можуть призвести до травмування або загибелі людей, а також поганого охолодження генератора. Якщо генератор потрібно встановити та використовувати в приміщенні, необхідно забезпечити хорошу вентиляцію.

3.2 Заземлення генератора

Вставте 20мм у діаметрі мідний стрижень у землю поблизу генераторної установки до вологого шару ґрунту, а потім за допомогою дроту з'єднайте заземлювальну клему генератора зі стрижнем. Заземлювальний термінал генератора знаходиться на передній панелі керування (див. рисунок нижче); не можна підключати його до загального заземлення водопроводів або іншого електронного обладнання.



⚠ Попередження: Генераторна установка повинна бути заземлена, щоб уникнути ураження електричним струмом. Необхідно використовувати гарні провідники. Пошкоджені або оголені провідники можуть спричинити коротке замикання. Підключення штекера і клем повинно виконуватися професійним електриком. Неправильне підключення може спричинити пожежу або ураження електричним струмом.

РОЗДІЛ 4 Запуск і зупинка генераторної установки

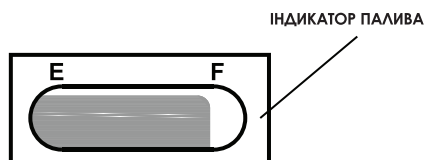
4.1 Підготовка до запуску

4.1.1 Паливо

Використовуйте легке дизельне паливо і забороняється використовувати неочищене дизельне паливо, інакше це може призвести до засмічення паливного насоса та форсунки.

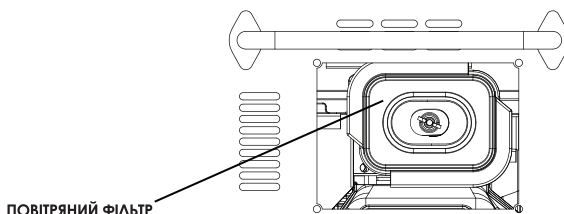
Порада: влітку використовуйте дизельне паливо 0°C, а в зимку - 20°C

▲ Примітка: Забороняється заливати в паливний бак дизельне паливо з сумішшю пилу і води, оскільки це може призвести до блокування паливного насоса і паливної форсунки. При додаванні дизельного палива припиніть заправку відразу після того, як паливний показчик на паливному баку показує повний бак.



4.1.2 Елемент повітряного фільтра

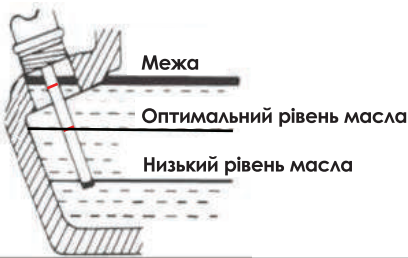
Не чистіть елемент повітряного фільтра водою. Коли вихлопні гази дизельного двигуна перетворюються на краплі масла або колір вихлопних газів ненормальний, елемент повітряного фільтра необхідно негайно замінити. Забороняється використовувати дизельні двигуни без фільтруючого елемента.



4.1.3 Для змащування рекомендується використовувати спеціальне дизельне мастило: SAE10W-30 (класу CD).

▲ Примітка: Не паліть під час додавання масла і переконайтеся, що в зоні змащування немає відкритого вогню. Не допускайте переливу мастила під час його додавання. Після заливання мастила переконайтеся, що болт заливної горловини знаходиться в затягнутому стані.

Встановіть генератор горизонтально. Додайте масло в заливний отвір, за допомогою масляного щупа перевірте рівень масла, і підтримуйте рівень рідини між верхньою і нижньою межею шкали.



⚠ Примітка: Якість мастила, яке ви використовуєте, має великий вплив на продуктивність і надійність дизельного двигуна, ніж інші фактори. Використання неякісного мастила або заміна мастила, що не відповідає нормам, може спричинити заклинювання поршня, а також прискорити знос циліндра, підшипників та інших рухомих частин, що скоротить термін служби вашого генератора.

⚠ Попередження: Перед запуском установки перевірте рівень мастила. Якщо рівень мастила нижчий за нижню межу, додайте мастило між верхньою та нижньою лініями. Мастило було злите перед тим, як машина залишила завод, тому перед використанням необхідно додати мастило.

⚠ Попередження: Категорично забороняється додавати мастило в генераторну установку під час її роботи. Зливайте моторне мастило, коли дизельний двигун теплий. Після повного охолодження двигуна важко повністю злити мастило. При зливі масла вживайте заходів для запобігання опікам від гарячого мастила.

⚠ Примітка: Перед першим запуском необхідно додати відповідне пальне та мастило!

4.1.4 Перевірка генераторної установки

а. Пристрій захисту від низького тиску мастила (опція відповідно до вимог замовника)

Генератор зібраний з пристроєм захисту від низького тиску мастила. Коли тиск мастила падає занадто низько, цей пристрій може автоматично зупинити генератор (або увімкнути попереджувальну лампочку), щоб запобігти ненормальному зносу дизельного двигуна через низький тиск мастила і недостатнє змащення.

Якщо дизельний двигун експлуатується з недостатньою кількістю мастила, температура мастила підвищується.

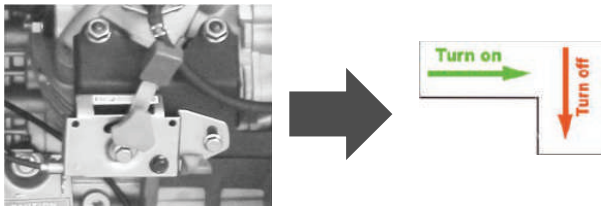
Але надлишок мастила також небезпечний, оскільки воно може потрапити в камеру згоряння і згоріти, що призведе до раптового збільшення частоти обертання дизельного двигуна. Тому перевіряйте рівень мастила.

б. Пусковий вимикач

Перевірте, чи знаходиться клавіша запуску в положенні «вимкнено». Якщо ні, це може призвести до швидкої втрати заряду акумулятора і призвести до поганого запуску генератора. Тому батарею необхідно зарядити, перш ніж він зможе нормально запуститися.

с. Комбінований перемикач ручки регулювання швидкості

Перевірте, чи знаходиться комбінований перемикач ручки управління швидкістю в положенні «Увімкнути». Якщо ні, паливо не буде циркулювати, і генератор не зможе запуститися нормально.



⚠ Попередження: Генератор необхідно запускати без навантаження.

4.1.5 Заміна паливопроводу генераторної установки

Якщо дизельне паливо, моторне мастило та інші умови в нормі, але генераторна установка все одно не може нормально запуститися, проблема часто полягає в тому, що в паливну трубку потрапляє повітря. Конкретний метод:

- Ослабте затискач паливної впускної трубки на насосі впорскування палива;
- Зніміть впускну паливну трубку і випустіть повітря, що знаходиться у впускній паливній трубці;
- Під'єднайте впускну паливну трубку та встановіть хомут;
- Встановіть ключ запуску в положення «старт» і утримуйте його в цьому положенні протягом приблизно 5 секунд. Якщо не вдається нормально запустити двигун, переведіть ключ у положення «вимкнено» приблизно на 10 секунд і повторіть запуск. (опційно: використовувати кнопку «Start»)

4.1.6 Перед запуском генераторної установки переконайтеся, що були виконані наступні операції:

- Переконайтеся, що генератор розташований на стійкій і твердій поверхні;
- Генераторна установка заземлена;
- Перевірено рівень мастила та дизельного палива;
- Пролийте паливо було витерте;
- Хороша вентиляція навколо генератора.

4.2 Запуск і зупинка генераторної установки

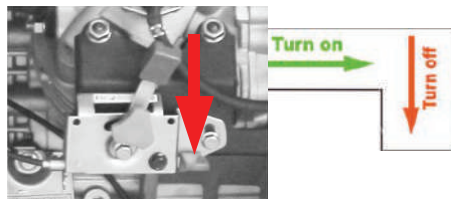
4.2.1 Етапи запуску:

- (1) Увімкніть автоматичний вимикач і зніміть усе навантаження;
- (2) Перевірте кількість мастила;
- (3) Перевірте кількість палива;
- (4) Підключіть клему АКБ;
- (5) Натисніть на комбінований перемикач;
- (6) Натисніть кнопку «Start» протягом 3-5 сек;
- (7) Відпустіть кнопку «Start»;
- (8) Після нормальної роботи генератора протягом 10 секунд увімкніть автоматичний вимикач навантаження.

⚠ Примітка: Час обертання двигуна стартера не повинен бути занадто довгим, інакше це призведе до перегріву двигуна стартера, падіння напруги акумулятора та блокування двигуна стартера; якщо операція (4.2.1) не запускається успішно, зачекайте, через 10 секунд повторіть операцію (4.2.1).

4.2.2 Етапи вимкнення:

- (1) Відімкнути навантаження;
- (2) Вимкніть регулятор швидкості комбінований перемикач;
- (3) Натиснути кнопку «старт»/«стоп»;
- (4) Вийміть штепсельну вилку.



4.3 Акумулятор

Генератор може автоматично заряджатися під час роботи, і для цього не потрібна додаткова проводка. Якщо ваш пристрій не часто використовується як резервне джерело живлення, будь ласка доглядайте за акумулятором відповідно до інструкції до нього.

⚠ Попередження: Під час заряджання акумулятора виділяється легкозаймистий водень. Під час заряджання не допускайте іскроутворення поблизу акумулятора.

РОЗДІЛ 5 Використання генераторних установок

5.1 Загальне навантаження генератора

Важливо визначити загальну потужність електрообладнання, підключеного до генераторної установки. Загальна потужність навантаження не може перевищувати номінальну потужність генераторної установки.

Два фактори, що впливають на термін служби генератора: підвищення температури обмотки та корозія корозійними речовинами. Якщо генератор перевантажений, температура обмотки підвищується, а тривала експлуатація може призвести до фатального перегорання.

Перед використанням генераторної установки переконайтеся, що дані, зазначені на заводській табличці генераторної установки, відповідають потужності, напрузі, струму та частоті електричного обладнання. Оскільки на потужність впливає ефективність обладнання, коефіцієнт потужності тощо, потужність деякого обладнання при запуску в 3-10 разів перевищує робочу потужність.

Нагадуємо формулу розрахунку потужності:

Потужність=Напруга×Струм

Наприклад: 1100 Вт=220 В×5 А

Коли навантаження є резистивним (наприклад, лампи розжарювання, обігрівачі, звичайні електроінструменти тощо), електроприлади можна розраховувати за номінальною вихідною потужністю генератора. Якщо навантаження є змішаним - індуктивним і резистивним (наприклад, люмінесцентні лампи, ртутні лампи, трансформатори, електровентилятори, повітрорудувки, котушки індуктивності тощо), загальну потужність навантаження можна визначити лише за 60% від номінальної потужності генератора.

⚠ Примітка: Генератор повинен досягти робочої швидкості, коли подається навантаження.

5.2 Запуск двигуна від генератора

Під час запуску двигуна потрібен великий струм. Деякі двигуни, особливо малопотужні однофазні двигуни, дуже важко запускаються, і їх потрібно запускати струмом у 5-7 разів більшим за робочий струм.

Для запуску двигунів з конденсаторним пуском потрібен струм у 2-4 рази більший за робочий струм для запуску.

На наступному малюнку показано приблизний пусковий і робочий струм, необхідний для 220 В/50 Гц однофазного асинхронного двигуна:

220V/50Hz	Електричний мотор	Пусковий струм
Паспортна потужність кВт	Робочий струм А	Ємнісний пусковий струм А
0.5	2.3	12-16
0.75	3.5	17-24
1.1	5.0	25-35
1.5	7.0	34-49
2.2	10.0	50-70
3.0	15.0	68-95

Дані, наведені у таблиці, стосуються загальних навантажень, таких як повітродувки або вентилятори. Якщо двигун підключений до навантаження з важким пуском, наприклад, повітряного компресора, знадобиться великий пусковий струм.

Якщо двигун підключений до легкого навантаження або для запуску на холостому ході, потрібен менший пусковий струм. Конкретні вимоги також залежать від марки і конструкції двигуна. Коли генератор перевантажений, він не працює відповідно до характеристики потужності.

Генератор може реагувати на великий початковий пусковий струм, але швидкість генератора різко падає, або навіть зупиняється. Якщо дозволити генератору працювати на дуже низькій швидкості, обмотки двигуна перегорять за дуже короткий час. Робота на такій низькій швидкості може призвести до швидкого перегорання обмоток генератора. Коли швидкість генератора швидко зростає до робочої швидкості, генератор не буде пошкоджений. Якщо важко запустити двигун за короткий час, будь ласка, вимкніть інші електричні навантаження і максимально зменшіть навантаження на двигун.

5.3 Застосування навантаження

(1) Спостерігайте за індикацією на панелі. Навантаження можна підключати лише тоді, коли напруга і частота знаходяться в межах зазначеного діапазону.

(2) Кожне навантаження необхідно підключати до генераторної установки в такому порядку: спочатку важке навантаження, потім легке навантаження, спочатку індуктивне навантаження, потім резистивне навантаження. Якщо частота обертання двигуна різко падає або зупиняється після підключення навантаження, навантаження необхідно негайно від'єднати, щоб з'ясувати причину.

Якщо ланцюг має захист від перевантаження (спрацював автоматичний вимикач), зменшіть навантаження і зачекайте кілька хвилин, перш ніж відновити роботу. Якщо напруга на дисплеї лічильника занадто низька або занадто висока, необхідно зупинити машину, щоб з'ясувати причину несправності та усунути її, перш ніж продовжувати роботу.

РОЗДІЛ 6 Технічне обслуговування генераторної установки

6.1 Регулярне технічне обслуговування

Для того, щоб генераторна установка перебувала в належному стані, дуже важливо проводити регулярний огляд і технічне обслуговування. Для обслуговування дизельного двигуна, будь ласка зверніться до посібника з експлуатації. Під час виконання технічного обслуговування генераторної установки акумуляторну батарею необхідно від'єднати від генератора, і спочатку зняти (-) провід, а потім (+) провід.

Елементи та графік технічного обслуговування генераторної установки:

Час технічного обслуговування	Кожен день	Кожен місяць або 20 год	Кожні три місяці або 100 годин	Кожні півроку або 500 годин	Кожен рік або 1000 годин
Демонстрація					
Перевірте та додайте достатньо палива					
Закінчилося пальне		0			
Перевірте та додайте достатньо мастила	0				
Перевірте наявність витoku масла	0				
Перевірте кріплення	0	● (Затягніть болти маслопроводу)		● (Затягніть болти головки блоку циліндрів)	
Замініть мастило		(перший раз) Замінійте кожні 50 годин протягом наступних трьох разів	(п'ятий раз)		
Замініть повітряний фільтр	(Якщо використовується в запиленних приміщеннях, скоротіть цикл перевірки та обслуговування)		0 (замінити)		
Очистіть масляний фільтр		0	0	(Замінити, якщо необхідно)	
Очистіть паливний фільтр					● (Замінити)
Перевірте масляний насос високого тиску				0	
Перевірте інжектор				0	
Перевірте паливну трубку				● (Замінити, якщо необхідно)	
Відрегулюйте клапанний зазор		● (перший раз)			
Шліфувальний клапан					●
Замініть поршневе кільце					●
Перевірте електроліт акумулятора	(раз на місяць)				

Примітка: Позначка «●» вказує на те, що для ключа потрібні спеціальні інструменти, будь ласка зверніться до дилера.

6.1.1 Регулярна заміна мастила

Замініть мастило після перших 20 годин роботи або першого місяця, потім через кожні 50 годин

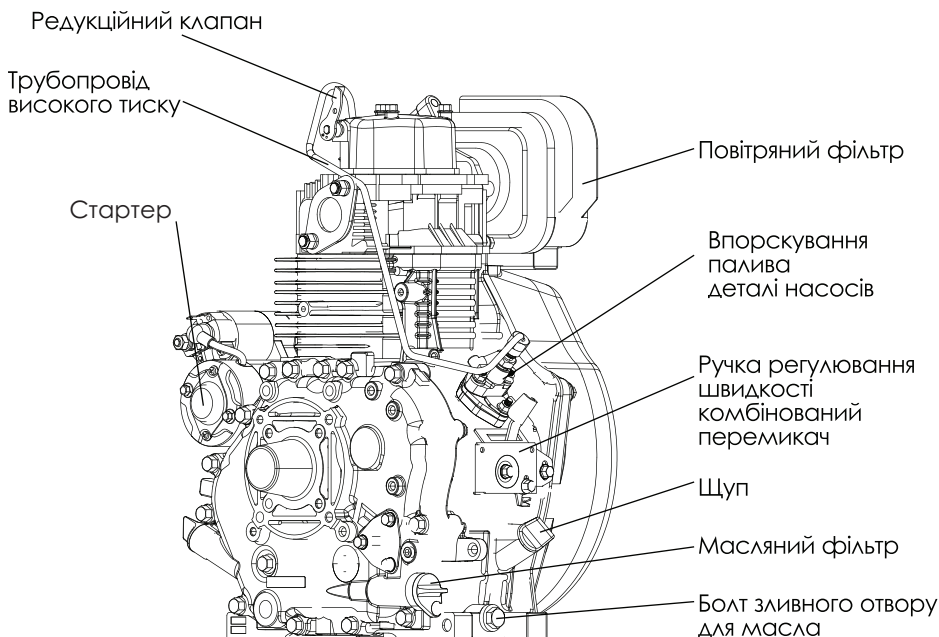


Викрутіть масляний щуп, ослабте масляний болт, коли дизельний двигун ще не повністю охолонув, і злийте мастило. Затягніть болт зливу мастила, долийте нове мастило і затягніть масляний щуп.

6.1.2 Очищення масляного фільтра

Відкрутіть стопорні болти, дістаньте масляний фільтр і очистіть його бензином.

Масляний фільтр	Чистити кожні 5 місяців або 250 годин, при необхідності замінити
-----------------	--



6.1.3 Очищення та заміна елемента повітряного фільтра

Не використовуйте миючий засіб для очищення елемента повітряного фільтра. Використовуйте м'яку щітку або повітряний пістолет, щоб видалити пил із зовнішньої поверхні фільтрувального елемента.

Час заміни	Кожні 3 місяці або 100 годин
------------	------------------------------

⚠ Примітка: Не запускайте дизельний двигун, якщо немає фільтруючого елемента або фільтруючий елемент пошкоджений.

6.1.4 Промивання та заміна паливного фільтра

Паливний фільтр необхідно часто очищати, щоб дизельний двигун мав максимальну вихідну потужність.

(1) Злийте паливо з паливного бака.

(2) Ослабте затискач на паливній трубці, зніміть фільтр і ретельно очистіть його за допомогою дизеля.

Час очищення	Чистити кожні 6 місяців або 500 годин. Якщо в дизельному паливі міститься більше домішок, цикл очищення скорочується
Час заміни	Замінійте кожні 1 рік або 1000 годин. Якщо дизельне паливо має більше домішок, цикл заміни буде скорочено.

6.1.5 Затягніть болти головки блоку циліндрів

Затягування болтів головки блоку циліндрів вимагає спеціальних інструментів, не намагайтеся робити це навмання.

6.1.6 Перевірте паливну форсунку, паливний насос високого тиску тощо.

⚠ Примітка: Під час роботи не піддавайте шкіру впливу паливних бризок. Паливо шкідливе для шкіри; під час перевірки стану розпилення паливної форсунки, відкриті ділянки шкіри та очі слід тримати подалі від паливної форсунки.

6.1.7 Відрегулюйте зазори впускних і випускних клапанів.

6.1.8 Замініть поршневе кільце.

6.1.9 Акумулятор

Перед запуском 12-вольтової батареї, яка використовується в пристрої, перевірте, чи не пошкоджена батарея і перевірте напругу акумулятора. Якщо батарея пошкоджена, замініть її; якщо напруга недостатня, повністю зарядіть батарею для нормального запуску.

Нормальна напруга акумулятора	12V-14V
-------------------------------	---------

6.2 Технічне обслуговування для тривалого зберігання

Якщо ваш генератор потрібно зберігати протягом тривалого часу, ви повинні зробити наступне:

6.2.1 Запустіть генераторну установку приблизно на 15 хвилин, а потім вимкніть її.

6.2.2 Після зупинки, коли дизельний двигун ще гарячий, злийте старе моторне мастило, а потім долийте нове мастило до вказаної висоти.

6.2.3 Відкрутіть болти кришки головки блоку циліндрів, додайте 2 мл масла, а потім затягніть болти в тому ж місці.

6.2.4 Обслуговування пускової частини

Поверніть ключ запуску в положення «запуск» і дайте дизельному двигуну попрацювати 2-3 секунди (не потрібно запускати), потім поверніть ключ у положення «вимкнено» і витягніть ключ.

6.2.5 Виймайте батарею з генератора для щомісячної зарядки та обслуговування.

Під час зберігання підтримуйте напругу акумулятора в межах 12-14 В. Не зберігайте акумулятор при напрузі акумулятора нижче 10,8 В, щоб уникнути його пошкодження. Зберігайте акумулятор подалі від сонячних променів, вогню та дітей, щоб уникнути пошкодження майна та травм.

6.2.6 Протріть генераторну установку насухо, зберігайте її в сухому та стійкому місці, заблокуйте колеса.

РОЗДІЛ 7 Поширені несправності та їх усунення

	Причина проблеми	Метод виключення
Дизельний двигун не запускається або не працює нормально після збірки	Не вистачає палива	Додайте паливо
	Масляний насос високого тиску та паливна форсунка не впрыскують паливо або мають невеликий рівень впрыскування	Розберіть і відремонтуйте паливний насос високого тиску та паливний інжектор, а також налагодьте їх на випробувальному стенді для паливних форсунок.
	Перевірте рівень масла	Стандартна кількість мастила повинна бути між верхньою і нижньою рисками шкали
	Забита паливна форсунка	Чистка паливної форсунки
	Низький заряд батареї	Зарядіть батарею або замініть батарею
	У масляному насосі високого тиску є повітря	Видалення повітря (детальніше див. 4.1.5)
Генератор не генерує електроенергію	Сигналізація тиску масла заблокована, ключ не реагує на запуск	Перевірте мастило, поставте ключ у положення «вимкнено» на 2 секунди та запустіть знову
	Поганий контакт розетки	Відрегулюйте контакти розетки
	Генератор не досяг номінальної швидкості	Після досягнення номінальної швидкості включити навантаження
	Перегорів запобіжник	Перевірте, чи немає короткого замикання через пошкодження проводу в панелі, замініть запобіжник
	Проводка альтернатора зламана або пошкоджена	Перемонтуйте або замініть на новий альтернатор
Низька напруга	Двигун не досяг номінальної швидкості	Відрегулюйте пружину регулювання обертів до номінальної швидкості
	Пошкоджений дисплей	Тестова вихідна напруга мультиметра порівнюється з вимірювальним дисплеєм. Якщо лічильник дисплея зламався, замініть його
	Проводка альтернатора зламана або пошкоджена	Перемонтуйте або замініть на новий альтернатор
Автоматичне відключення після періоду роботи	Недостатня кількість мастила, що призводить до низького тиску масла, аварійний сигнал про низький тиск масла	Додайте належну кількість мастила, поставте ключ запуску в положення «вимкнено» на 10 секунд, запустіть знову
	Закінчилось паливо	Перевірте кількість палива та чи не заблоковано паливний контур (дизельний фільтр, паливний інжектор, масляний насос тощо).
	Відпадає пружина регулятора швидкості	Відрегулюйте поверхню пружинного крока регулятора швидкості, перевстановіть, відрегулюйте швидкість

Якщо після ремонту генератора, описаного вище, він все ще не виробляє електроенергію, будь ласка, зверніться до спеціального дилера нашої компанії або безпосередньо в нашу компанію.

7.2 Сумніви та проблеми

Якщо ви не зрозуміли деякі інструкції з експлуатації або зіткнулися з будь-якими проблемами під час експлуатації, ви можете звернутися до офіційного дилера нашої компанії або безпосередньо зв'яжіться з нашою компанією та надайте наступне:

- (1) Модель дизель-генератора та номер дизельного двигуна (модель дизель-генератора прикріплена до корпусу, а модель і номер дизельного двигуна вигравірувані на корпусі поруч із болтом зливу мастила).
- (2) Статус: Під час роботи генератора, з якою швидкістю, в якому робочому середовищі та які проблеми виникали.
- (3) Скільки часу напрацювала генераторна установка.
- (4) Інші деталі та конкретний час виникнення проблеми.

