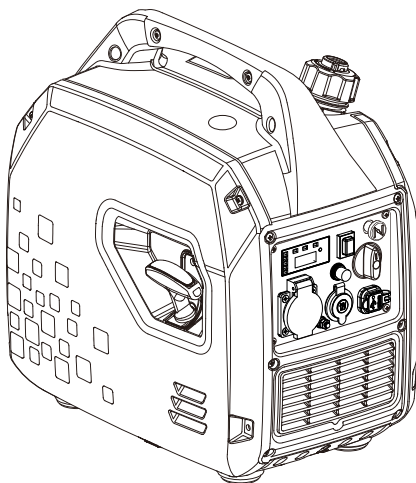




ІНСТРУКЦІЯ З ЕКСПЛУАТАЦІЇ

ІНВЕРТОРНИЙ БЕНЗИНОВИЙ ГЕНЕРАТОР

M2200i



УВАГА: Цей посібник містить важливі інструкції з техніки безпеки.
Будь ласка, уважно прочитайте його перед використанням генератора.



www.matahari.ua

ПЕРЕДМОВА

ДЯКУЄМО за придбання бензинового генератора MATARI.

- Авторські права на цю інструкцію належать компанії Matari.
- Matari залишає за собою право модифікувати продукцію та переглядати інструкцію без попередньої згоди.
- Використовуйте цей посібник як частину генератора. Якщо ви перепродаєте генератор, інструкція повинна бути передана разом з генератором.
- Цей посібник пояснює як правильно експлуатувати генератор. Будь ласка, уважно прочитайте його перед використанням генератора. Правильна і безпечна експлуатація забезпечить вашу безпеку і продовжить термін служби генератора.
- У разі виникнення будь-яких питань або сумнівів звертайтеся до дистриб'ютора MATARI.

Зміст

I. Безпека оператора	1
1. Правила техніки безпеки	1
II. Функції та елементи керування	6
III. Інструкції з експлуатації	10
1. Підготовка до старту	11
2. Запуск генератора	15
3. Під'єднання електричних пристроїв	17
4. Зупинка генератора	19
IV. Технічне обслуговування	20
1. Графік технічного обслуговування	21
2. Технічне обслуговування генератора	22
3. Технічне обслуговування двигуна	22
V. Пошук та усунення несправностей	26
VI. Умови зберігання і транспортування	27
VII. Технічні характеристики	28
1. Таблиця технічних характеристик	28
2. Схема електричних з'єднань.....	29

I. Безпека оператора

1. Правила техніки безпеки



Звертайте увагу на цей знак попередження про небезпеку. Дотримуйтесь усіх вказівок з техніки безпеки, що супроводжуються цим знаком, щоб уникнути можливого пошкодження майна, ТРАВМ або СМЕРТІ.

Кожному повідомленню з техніки безпеки передуює знак попередження та одне з трьох слів: НЕБЕЗПЕКА, ПОПЕРЕДЖЕННЯ або ОБЕРЕЖНО.

⚠ НЕБЕЗПЕКА

Вказує на небезпечну ситуацію, коли недотримання вимог призведе до значних матеріальних збитків, отримання тяжкої травми або СМЕРТІ.

⚠ ПОПЕРЕДЖЕННЯ

Вказує на небезпечну ситуацію, коли недотримання вимог може призвести до пошкодження майна, отримання тяжкої травми або СМЕРТІ.

⚠ ОБЕРЕЖНО

Вказує на небезпечну ситуацію, коли недотримання вимог може призвести до пошкодження майна або отримання травми.



⚠ ПОПЕРЕДЖЕННЯ

ПЕРЕД ПОЧАТКОМ РОБОТИ ПОВНІСТЮ ПРОЧИТАЙТЕ ЦЕ КЕРІВНИЦТВО.

Не використовуйте цей генератор, поки не прочитаєте ВСІ інструкції з техніки безпеки, експлуатації та технічного обслуговування, наведені в цьому керівництві.

Недотримання інструкцій може призвести до пошкодження майна, отримання ТРАВМ або СМЕРТІ.

Попередження та застереження, описані в цьому керівництві, не можуть охопити всі можливі умови та ситуації, які можуть виникнути. Оператор повинен розуміти, що здоровий глузд і обережність є факторами, які неможливо інтегрувати в цей виріб, вони мають бути відповідальністю оператора.

⚠ ПОПЕРЕДЖЕННЯ

Ця генераторна установка призначена лише для побутового використання. Генераторні установки з повітряним охолодженням не можуть працювати повний робочий день. Не дозволяється самостійно модифікувати будь-яку частину генераторної установки або використовувати її не за призначенням.



⚠ НЕБЕЗПЕКА

ТОКСИЧНІ ГАЗИ

Вихлопні гази генераторної установки містять чадний газ — отруйний газ без запаху і кольору.

Використання установки в приміщенні **МОЖЕ ПРИЗВЕСТИ ДО СМЕРТІ!**

НІКОЛИ не використовуйте всередині будь-якої будівлі або замкненого приміщення, **НАВІТЬ ЯКЩО** двері та вікна відчинені.

Розмістіть генераторну установку в добре провітрюваному місці з врахуванням напрямку вітру і повітряних потоків.



⚠ ПОПЕРЕДЖЕННЯ

ВІДДАЧА

Стартер швидко втягується, і може потягнути кисть і руку до двигуна швидше, ніж ви встигнете відпустити трос.

Ненавмисний запуск може призвести до затування, травматичної ампутації або отримання рваних ран, переломів, забоїв або розтягнень.



⚠ ПОПЕРЕДЖЕННЯ

ПОЖЕЖА

Під час роботи генератора можуть виникати іскри, які можуть спричинити займання легкозаймистих матеріалів, що знаходяться поруч.

Цей генератор може бути не обладнаний іскрогасником. Якщо генератор буде використовуватися поблизу легкозаймистих матеріалів або на землі, вкритій сільськогосподарськими культурами, лісом, чагарниками, травою або іншим подібним покривом, необхідно встановити схвалений іскрогасник.



Легкозаймисті матеріали можуть спалахнути через

контакт з гарячими поверхнями. Не розміщуйте легкозаймисті предмети ближче ніж 1,5 метра від генератора.



⚠ ПОПЕРЕДЖЕННЯ

ГАРЯЧА ПОВЕРХНЯ

Генераторні установки виділяють тепло під час роботи. Торкання гарячих поверхонь може призвести до серйозних опіків.

Не торкайтесь генератора під час роботи або відразу після зупинки. Уникайте контакту з гарячими вихлопними газами.

⚠ ПОПЕРЕДЖЕННЯ

Літєві акумулятори не потребують технічного забезпечення. У разі виникнення запитань зверніться до місцевого авторизованого дилера.



⚠ НЕБЕЗПЕКА

ПОЖЕЖА АБО ВИБУХ

Бензин легкозаймистий і надзвичайно вибухонебезпечний.

Пожежа або вибух можуть спричинити тяжкі опіки або смерть.

Під час роботи з генератором тримайте легкозаймисті матеріали на безпечній відстані від нього.

Заправляйте паливний бак на відкритому повітрі в добре провітрюваному місці при вимкненому генераторі.

Завжди витирайте пальне, що пролилося, і зачекайте, поки воно висохне, перш ніж запускати генератор.

Не використовуйте генератор з виявленими витокami в паливній системі.

Застосовуйте належні процедури зберігання та поводження з паливом. Не зберігайте пальне або інші легкозаймисті матеріали поблизу.

Злийте пальне з паливного бака перед постановкою на зберігання або транспортуванням цього генератора.

Тримайте неподалік вогнегасник і будьте готові його використати у разі пожежі.



Попередження про відкрите полум'я

Пальне та його пари дуже займисті та вибухонебезпечні. Зберігайте пальне якомога далі від джерел іскор, відкритого вогню, тепла, запальників та інших джерел займання.

⚠ ПОПЕРЕДЖЕННЯ

Перед кожним використанням перевіряйте, чи немає ослаблених або пошкоджених деталей, ознак підтікання мастила або пального, а також будь-яких інших умов, які можуть вплинути на нормальне функціонування.

Негайно відремонтуйте або замініть усі пошкоджені або несправні деталі.

Визначте місця розташування всіх елементів керування та етикеток безпеки.

Переконайтесь, що всі інструкції з техніки безпеки знаходяться в належному стані. Використовуйте генератор лише на горизонтальній поверхні.

Не надавайте генератор впливу надмірної вологи, пилу або бруду.

Постійно тримайте всі захисні пристрої на місці та у справному робочому стані.

Не допускайте блокування охолоджувальних прорізів будь-якими матеріалами.

Забороняється використовувати генератор дітям або некваліфікованим особам.

Не залишайте генератор без нагляду. Вимкніть генератор перед тим, як залишити місце, де він знаходиться.

Залиште навколо генератора 0,9 метра вільного простору для забезпечення належного охолодження.



⚠ НЕБЕЗПЕКА

РУХОМІ ЧАСТИНИ

Рухомі частини можуть спричинити серйозні травми. Тримайте руки та ноги на відстані від рухомих частин.

Не накривайте і не обгортайте генератор, не знімайте захисні пристрої, коли він працює.

Не вдягайте вільний одяг з елементами, що звисають, які може затягнути в генератор. Довге волосся потрібно зав'язати, а прикраси — зняти.

У рухомих частинах можуть застрягати руки, ноги, волосся, одяг тощо, що може призвести до травматичної ампутації або переломів.

За жодних обставин не кладіть пальці, руки та інші частини тіла біля генератора, коли він працює.



⚠ НЕБЕЗПЕКА

УРАЖЕННЯ ЕЛЕКТРИЧНИМ СТРУМОМ

Цей генератор виробляє потужну напругу, а електричний струм **МОЖЕ ВБИТИ ВАС**.

Щоб запобігти ураженню електричним струмом, цей генератор має бути належним чином під'єднаний до відповідного заземлення. Неправильне заземлення генератора може призвести до ураження електричним струмом, особливо якщо генератор оснащений комплектом коліс. Проконсультуйтеся з електриком щодо місцевих вимог до заземлення.

Встановлення має виконувати сертифікований електрик.

Неправильне встановлення може призвести до ураження електричним струмом і смерті.

Щоб зменшити ризик ураження електричним струмом, не використовуйте зношені, обтріпані, оголені або в інший спосіб пошкоджені електричні шнури.

Не торкайтесь оголених проводів або розеток.

Не торкайтесь генератора або електричних шнурів, стоячи у воді, босоніж, з мокрими руками чи ногами.

Не дозволяйте використовувати або обслуговувати генератор особам без належної кваліфікації або дітям.

Не під'єднуйте генератор до електромережі будівлі без належного використання та встановлення вимикача введення резерву, встановленого кваліфікованим електриком.

У разі використання генератора для резервного живлення повідомте про це енергопостачальну компанію. Використовуйте дозволений вимикач введення резерву для ізоляції генератора від електромережі.

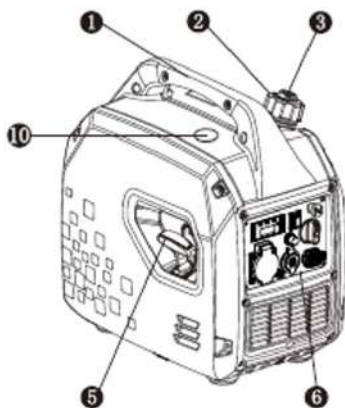
Якщо генератор не від'єднати від електромережі, це може призвести до смерті або травмування працівників електромережі через зворотний потік електричної енергії.



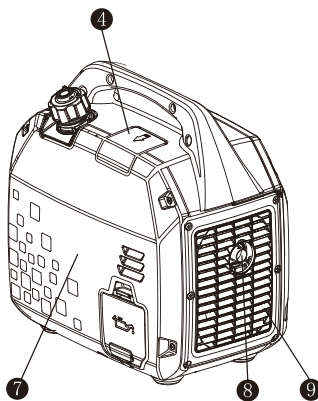
Попередження щодо вологих умов

Не допускайте потрапляння під дощ і не використовуйте у вологих місцях.

II. Функції та елементи керування

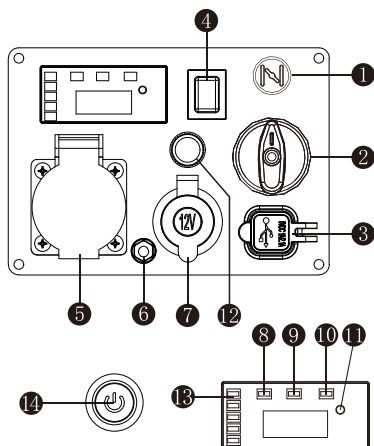


- ① Ручка для перенесення
- ② Кришка паливного бака
- ③ Вентиляційний отвір
- ④ Кришка для обслуговування свічки запалювання
- ⑤ Ручка стартера



- ⑥ Панель керування
- ⑦ Зовнішня панель
- ⑧ Отвір для випуску гарячого повітря
- ⑨ Кришка отвору для випуску гарячого повітря
- ⑩ Оглядове вікно показника рівня пального

Панель керування

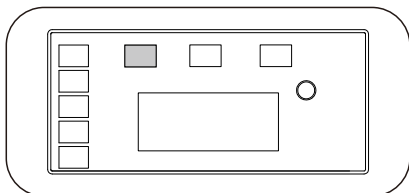


- ① Важіль дросельної заслінки
- ② Комбінований перемикач
- ③ USB-порт
- ④ Режим ECO

- ⑤ Розетка
- ⑥ Клема заземлення
- ⑦ 12В постійного струму
- ⑧ Індикатор перевантаження
- ⑨ Індикатор роботи
- ⑩ Індикатор тиску мастила
- ⑪ Кнопка вибору показників / перезавантаження
- ⑫ Автоматичний вимикач струму
- ⑬ Індикатор навантаження
- ⑭ Кнопка живлення (якщо є)

Індикатор перевантаження (червоний)

Коли індикатор перевантаження горить, це означає, що генераторна установка перевантажена, і тоді спрацьовує захист змінного струму. Він зупинить подачу струму, щоб захистити електрообладнання та саму генераторну установку. У цей час індикатор роботи (зелений) вимкнений, а індикатор перевантаження (червоний) увімкнений, але двигун усе ще працює.

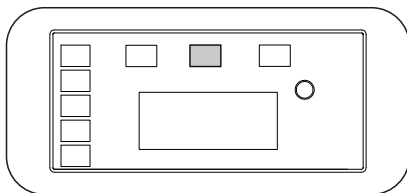


Якщо індикатор перевантаження блимає, а генераторна установка не виробляє електроенергію, треба вжити таких заходів:

1. Знизьте загальну потужність під'єднаних електричних пристроїв до рівня номінальної потужності генератора.
2. Перевірте, чи не заблоковано вхід холодного повітря сторонніми предметами й чи не вийшли з ладу відповідні елементи керування. Якщо виникла якась проблема, негайно усуньте її.
3. Натисніть кнопку перезавантаження.

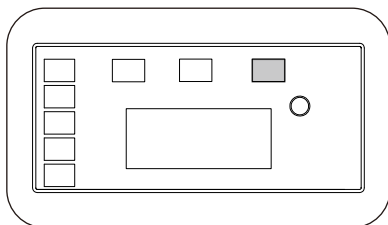
Індикатор роботи (зелений)

Індикатор роботи світиться, коли генератор запускається і має нормальну потужність.



Індикатор тиску мастила (жовтий)

Коли рівень мастила опуститься нижче нижньої межі, система захисту автоматично зупинить двигун, а індикатор рівня мастила почне блимати. Якщо потягнути за ручку стартера, двигун не запуститься, поки мастило не буде залито до належного рівня.



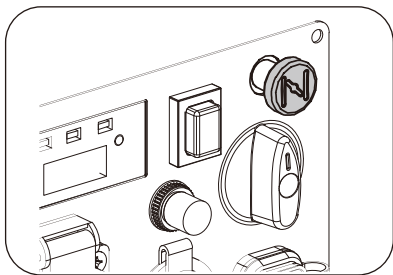
Примітка. Якщо двигун зупинився або не запускається, переведіть комбінований перемикач у положення RUN (РОБОТА), а потім потягніть ручку стартера. Якщо світиться індикатор рівня мастила, це свідчить про недостатній рівень мастила. Долийте мастило і перезапустіть двигун.

Кнопка перезавантаження

Кнопка перезавантаження використовується для відновлення подачі напруги в разі перевантаження. Для відновлення подачі напруги зменште навантаження і натисніть кнопку перезавантаження.

Важіль дросельної заслінки

Примітка: під час холодного запуску закрийте дросельну заслінку (потягніть важіль). Під час теплового запуску відкрийте дросельну заслінку (штовхніть важіль).

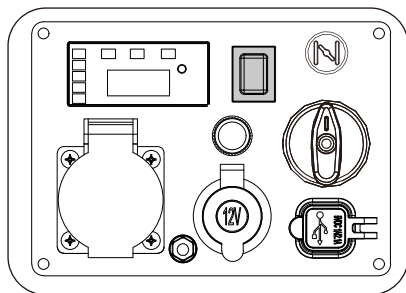


Режим ECO

Якщо електрообладнання потребує великого пускового струму, встановіть режим ECO в положення «OFF» (вимкнено).

Якщо електрообладнання потребує невеликого пускового струму, встановіть режим ECO в положення «ON» (увімкнено).

Примітка: У разі використання обладнання з великим пусковим струмом (наприклад, повітряні компресори, занурювальні водяні насоси тощо), будь ласка, встановіть режим ECO в положення «OFF»



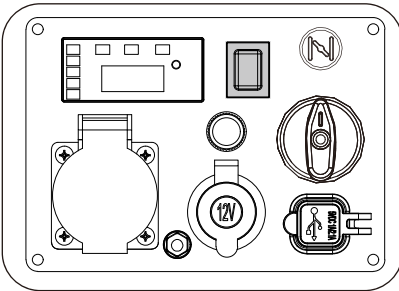
Клема заземлення

Клема заземлення запобігає ураженню електричним струмом завдяки під'єднанню проводу заземлення. Перед початком експлуатації генератор треба належним чином заземлити.

Комбінований перемикач

Якщо перемикач перебуває в положенні OFF (ВИМК.), це означає, що перемикач зупинки двигуна і перемикач пального вимкнені.

Якщо перемикач перебуває в положенні RUN (РОБОТА), це означає, що перемикач зупинки двигуна і перемикач пального ввімкнені.

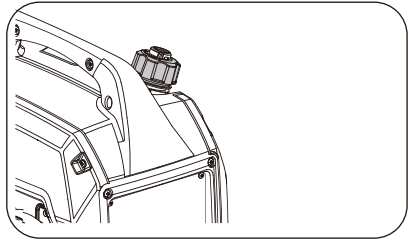


Кнопка перезавантаження (якщо є)

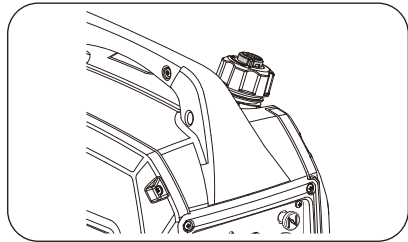
Кнопка перезавантаження використовується для відновлення подачі напруги в разі перевантаження. Для відновлення подачі напруги зменште навантаження і натисніть кнопку перезавантаження.

Кришка паливного бака

Для зняття кришки паливного бака поверніть її проти годинникової стрілки.



Вентиляційний отвір



Кришка паливного бака має вентиляційний отвір, що запобігає витокі пального. Коли генератор працює, вентиляційний отвір повинен перебувати в положенні ON (ВИМК.), оскільки в цьому положенні відбувається впорскування пального в карбюратор, що забезпечує роботу двигуна. Щоб запобігти витокі пального під час перенесення генератора або під час його простою, поверніть вентиляційний отвір в положення OFF (ВИМК.).

III. Інструкції з експлуатації

1. Підготовка до старту

Використовуйте генератор тільки на відкритому повітрі та розмістіть у добре провітрюваному місці.

Встановіть генератор на рівній твердій поверхні в чистому та сухому середовищі.

Під час експлуатації на відкритому повітрі залиште з усіх боків генератора вільний простір у 1,5м.

Використовуйте установку у визначеній зоні. У разі виникнення будь-яких проблем зверніться до місцевого авторизованого дилера. Генератор, що використовується на будівельних майданчиках, може підпадати під дію додаткових правил і норм.



⚠ НЕБЕЗПЕКА

ТОКСИЧНІ ГАЗИ

Вихлопні гази генераторної установки містять чадний газ. Використання генератора в приміщенні **МОЖЕ ВБИТИ ВАС!**

НІКОЛИ не використовуйте всередині будь-якої будівлі або замкнутого приміщення, **НАВІТЬ ЯКЩО** двері та вікна відчинені.

Розміщуйте генераторну установку в добре провітрюваному та чистому місці. Під час встановлення генераторної установки враховуйте напрямок вітру та повітряного потоку.

Перевіряйте, чи немає ослаблених або пошкоджених деталей, ознак підтікання мастила або пального, а також будь-яких інших умов, які можуть вплинути на нормальне функціонування.

Негайно відремонтуйте або замініть усі пошкоджені або несправні деталі.

⚠ ПОПЕРЕДЖЕННЯ

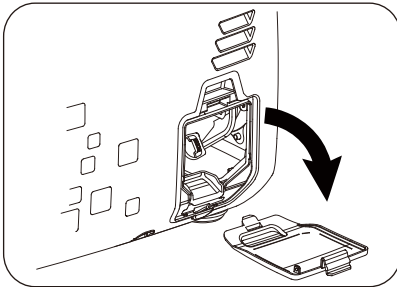
Будь-які виявлені проблеми потрібно усунути до початку роботи, інакше вони можуть призвести до пошкодження майна, отримання тяжких травм або смерті.

Очистьте від бруду та сторонніх предметів поверхні довкола отвору для випуску гарячого повітря та ручного стартера.

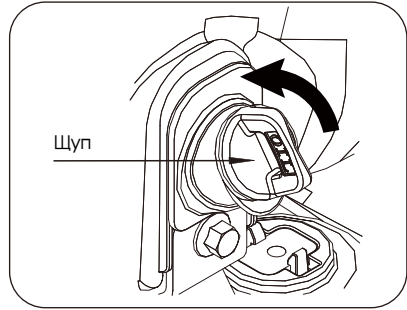
Під час роботи генератор не можна пересувати або перекидати. Використовуйте генератор тільки за призначенням. У разі виникнення питань щодо використання за призначенням, зверніться до місцевого дилера.

Встановіть генератор із зупиненим двигуном на рівній поверхні. Перевірте рівень моторного мастила.

Зніміть кришку для контролю і додавання мастила.



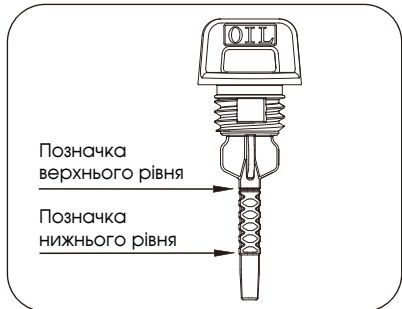
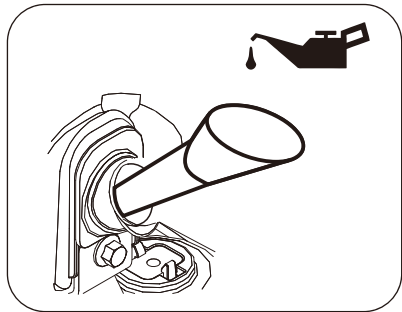
Вийміть щуп і витріть його насухо.



Вставте щуп у заливну горловину; обіпріть щуп об горловину, не закручуючи кришку.

Знову витягніть щуп і перевірте рівень мастила. Рівень повинен бути між верхньою (H) і нижньою (L) позначками.

Якщо рівень мастила занадто низький, залийте рекомендоване мастило до позначки верхнього рівня на щупі.



Встановіть щуп на місце і повністю закрутіть.

Поверніть на місце кришку для контролю і додавання мастила.

Для додаткової інформації див. інструкції з **додавання мастила** в розділі «**ТЕХНІЧНЕ ОБСЛУГОВУВАННЯ**».

Об'єм мастила (номінальний):
див. технічні характеристики

⚠ ПОПЕРЕДЖЕННЯ

Мастило є головним фактором, що визначає продуктивність та термін служби. Використовуйте моторне мастило з мийними присадками для чотиритактних двигунів, рекомендоване в розділі «**ТЕХНІЧНЕ ОБСЛУГОВУВАННЯ**» цього керівництва.

⚠ ОБЕРЕЖНО

Використовуйте генератор тільки на рівних горизонтальних поверхнях. Двигун оснащений датчиком низького рівня мастила (відповідні типи). Коли рівень мастила опускається нижче за безпечну межу, генератор автоматично вимикається. Щоб уникнути незручностей, спричинених раптовим вимкненням, залийте мастило до верхнього граничного рівня і регулярно перевіряйте його рівень.

⚠ ПОПЕРЕДЖЕННЯ

Цей генератор не заправляється мастилом перед відвантаженням з заводу. Будь-яка спроба прокрутити або запустити двигун без додавання достатньої кількості мастила рекомендованої марки може призвести до пошкодження двигуна й анулювання гарантії.

Перевіряйте рівень пального, коли двигун зупинений. У разі потреби долийте пальне в бак.

Використовуйте чистий, свіжий, звичайний неетилований бензин.

Не змішуйте мастило з паливом.

Завжди витирайте розлите пальне.

⚠ ОБЕРЕЖНО

Всередині паливного бака може утворюватися тиск. Дайте генераторній установці охолонути принаймні 2 хвилини, перш ніж знімати кришку паливного бака. Відкручуйте кришку паливного бака повільно, щоб скинути в ньому тиск.

Ніколи не доливайте пальне вище за позначку максимального рівня. Завжди залишайте місце для розширення пального.

Об'єм пального (номінальний):
див. технічні характеристики.



⚠ НЕБЕЗПЕКА

ПОЖЕЖА АБО ВИБУХ

Бензин легкозаймистий і надзвичайно вибухонебезпечний.

Під час роботи з бензином тримайте легкозаймисті матеріали на безпечній відстані.

Заправляйте паливний бак на відкритому повітрі в добре провітрюваному місці при зупиненій генераторній установці. Завжди витирайте пальне, що пролилося,

і зачекайте, поки воно висохне, перш ніж запускати генератор.

Не використовуйте генератор з виявленими витокami в паливній системі. Регулярно перевіряйте паливну систему щодо наявності витоків.

Застосовуйте належні процедури зберігання та поводження з паливом. Не зберігайте паливо або інші легкозаймисті матеріали поблизу. Тримайте неподалік вогнегасник і будьте готові його використати у разі пожежі.

⚠ ПОПЕРЕДЖЕННЯ

Не заповнюйте паливний бак вище за позначку верхнього рівня. Переповнення призведе до зупинки двигуна або пошкодження вугільного фільтра для поглинання парів бензину (якщо встановлений) та анулювання гарантії.

Ніколи не використовуйте засоби для чищення двигуна чи карбюратора в паливному баку, оскільки це може призвести до незворотного пошкодження.

Уникайте утворення нагару в основних частинах паливної системи, таких як карбюратор, паливний фільтр, паливний шланг або бак, під час зберігання. Крім того, досвід показує, що суміш пального зі спиртом (так званий газохол, етанол або метанол) може поглинати вологу, що призводить до розшарування та утворення кислот під час зберігання.

Кисле паливо може пошкодити паливну систему генератора під час зберігання. Обов'язково ознайомтеся з інструкціями, наведеними в розділі «Зберігання».

Дія гарантії не поширюється на наслідки використання старого, простроченого або забрудненого пального.

⚠ ОБЕРЕЖНО

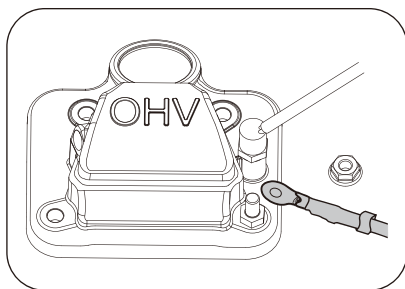
Дайте генераторній установці охолонути принаймні дві хвилини, перш ніж знімати кришку паливного бака та додавати паливо.

Відкручуйте кришку паливного бака повільно, щоб скинути в ньому тиск.

⚠ ОБЕРЕЖНО

Щоб мінімізувати утворення нагару у паливній системі та забезпечити легкий запуск, не використовуйте бензин, який залишився з минулого сезону.

Зніміть зовнішню панель. За допомогою гайки М6 з'єднайте заземлювальний провід акумулятора з кришкою головки блока циліндрів, щоб забезпечити заземлення вбудованого акумулятора.



Перед запуском двигуна від'єднайте всі електричні пристрої від генератора і вимкніть автоматичний вимикач змінного струму.

Генератор може бути важко запустити з під'єднаними електричними пристроями.

Потужність під'єднаних пристроїв не повинна перевищувати максимальну потужність генераторної установки; щоб дізнатися номінальну потужність, див. технічні характеристики.

Генератор має бути належним чином під'єднаний до відповідного заземлення. Це допомагає запобігти ураженню електричним струмом у разі замикання на землю в генераторі або в під'єднаних електричних пристроях, особливо якщо на генераторі встановлені колеса.

Правильне заземлення також допомагає розсіювати статичну електрику, яка часто накопичується в незаземлених пристроях.



⚠ НЕБЕЗПЕКА

Ураження електричним струмом



Заземлення

Перед початком роботи проконсультуйтеся з місцевим електриком, щоб визначити вимоги до заземлення.

Неправильне заземлення генератора може призвести до ураження електричним струмом.

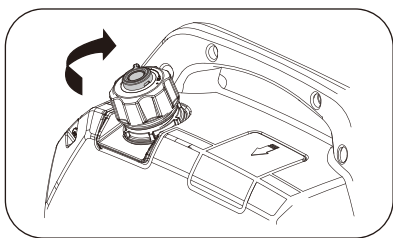
На генераторі передбачена клемма заземлення. У разі виносного заземлення з'єднайте клему заземлення генератора та мідний стрижень, вбитий у землю, мідним проводом великого перерізу (4 мм²).

Настійно рекомендуємо проконсультуватися з кваліфікованим електриком, щоб визначити вимоги до заземлення у вашому регіоні.

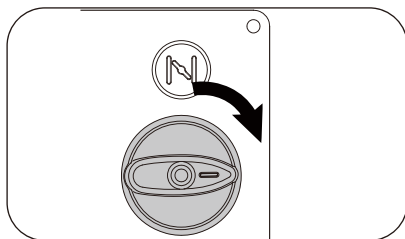
2. Запуск генератора

Виконайте контрольні перевірки перед запуском та від'єднайте всі споживачі.

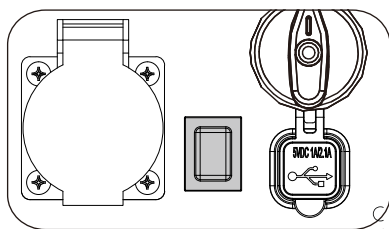
Коли двигун працює, поверніть вентиляційний отвір в положення ON (ВВИМК.), щоб забезпечити потік пального.



Встановіть комбінований перемикач у положення RUN (РОБОТА).

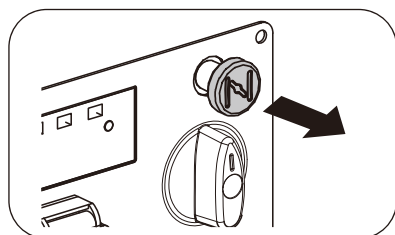


Переведіть перемикач режиму ECO в положення ON (ВВИМК.). (Примітка. Якщо використовується обладнання з великим пусковим струмом, встановіть перемикач режиму ECO в положення OFF (ВИМК.).)



(Придатний для ручного запуску)

Потягніть важіль дросельної заслінки, щоб закрити її.



⚠ ОБЕРЕЖНО

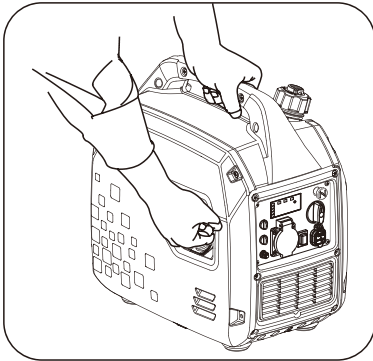
Положення дросельної заслінки залежить від температури та інших факторів. Для перезапуску з теплого стану тягнути важіль дросельної заслінки не потрібно.

Ручний запуск
Запуск ручним стартером:

⚠ ОБЕРЕЖНО

Перед початком роботи перевірте стан троса стартера. Якщо трос зношений, негайно зверніться до місцевого авторизованого дилера для його заміни.

Щоб запустити генератор, візьміться за ручку стартера і повільно потягніть її, поки не відчуєте опір, а потім швидко потягніть за ручку, щоб запустити генератор. Коли тягнете за ручку стартера, міцно тримайте ручку для перенесення, щоб уникнути перекидання генератора.



ПОПЕРЕДЖЕННЯ

ВІДДАЧА

Стартер швидко втягується, і може потягнути кисть і руку до двигуна швидше, ніж ви встигнете відпустити трос.

Ненавмисний запуск може призвести до заплутування, травматичної ампутації, глибоких порізів, переломів, забоїв або розтягнень.

ОБЕРЕЖНО

Тривалість запуску не повинна перевищувати 15 хвилин. Якщо не вдається запустити генератор, дайте пусковому двигуну охолонути впродовж 1 хвилини й запустіть його знову. Порушення цієї інструкції призведе до пошкодження пускового двигуна.

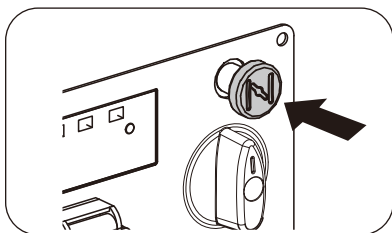
ОБЕРЕЖНО

Якщо генератор не запускається після трьох спроб або зупиняється після запуску, огляньте генераторну установку, щоб переконатися, що її встановлено на горизонтальній поверхні і що впорскується достатньо моторного мастила.

Якщо генератор оснащено аварійною сигналізацією тиску мастила, він може не дозволити запуск, якщо рівень мастила в картері є нижчим за мінімальний.

Під час обкатки регулярно перевіряйте моторне мастило. У розділі «Технічне обслуговування» наведено рекомендовану періодичність технічного обслуговування.

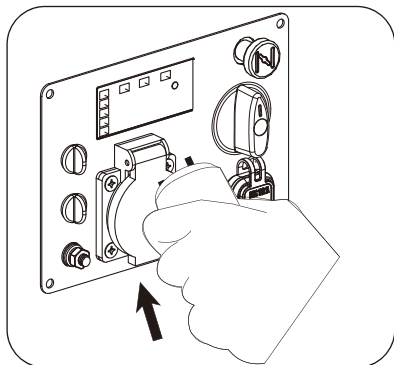
Після успішного запуску генератора й підвищення температури натисніть важіль дросельної заслінки, щоб відкрити дросельну заслінку. Якщо генератор працює з перебоями (труситься), штовхніть важіль, щоб перевести дросельну заслінку в **НАПІВВІДКРИТЕ** положення. Щойно генератор запрацює стабільно, штовхніть важіль у **ПОВНІСТЮ ВІДКРИТЕ** положення.



⚠ ОБЕРЕЖНО

Якщо генератор запускається з теплого стану, відкрийте повітряну заслінку під час перезапуску.

Після виконання наведених вище дій генератор нормально запуститься.



⚠ ПОПЕРЕДЖЕННЯ

Заборонено запускати або вимикати генератор, якщо до його виходу під'єднаний увімкнений електричний прилад.

3. Під'єднання електричних пристроїв

Примітка.

1. Перед використанням перевірте шнур живлення щодо наявності пошкоджень. Існує небезпека ураження електричним струмом через порізи або термічні пошкодження.
2. Переконайтесь в тому, що генератор правильно заземлений. Якщо електричні пристрої вимагають заземлення, треба заземлити генератор.
3. Дайте двигуну стабілізуватися і прогрітися протягом декількох хвилин після запуску.
4. Переконайтесь, що електричні пристрої вимкнені.
5. Під'єднайте та увімкніть електричні пристрої.
6. Вимкніть усі електричні пристрої та від'єднайте їх від генератора.
7. Якщо генератор надає живлення для кількох навантажень або електричних пристроїв, спочатку вмикайте найменше навантаження, а найбільше навантаження — в останню чергу.

НЕБЕЗПЕКА

Вимкніть та від'єднайте від генератора підключені до нього пристрої у разі їхнього перегрівання.



НЕБЕЗПЕКА

УРАЖЕННЯ ЕЛЕКТРИЧНИМ СТРУМОМ

Щоб зменшити ризик ураження електричним струмом, не використовуйте зношені, обтріпані, оголені або в інший спосіб пошкоджені електричні шнури.

Не торкайтесь оголених проводів або розеток.

Не торкайтесь генератора або електричних шнурів, стоячи у воді, босоніж, з мокрими руками чи ногами.

ПОПЕРЕДЖЕННЯ

Не перевантажуйте генератор.

Перевищення потужності генератора може призвести до пошкодження генератора та/або під'єднаних до нього електричних пристроїв.

Ви повинні переконатися, що ваш генератор може одночасно забезпечувати достатню номінальну (робочу) та пускову потужність для електричних пристроїв. Виконайте ці прості

кроки, щоб розрахувати необхідну робочу та пускову потужність.

a. Виберіть електричні пристрої, які будуть жититися одночасно.

b. Кількість енергії, необхідної для тривалої роботи пристроїв — це загальна номінальна (робоча) потужність.

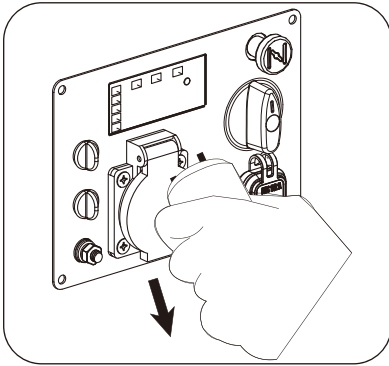
c. Пускова потужність — це короточасна потужність, необхідна для запуску електричних пристроїв. Оскільки не всі пристрої запускаються одночасно, пускову потужність можна оцінити за максимальною потужністю всіх пристроїв плюс сумарна потужність, підрahoвана на кроці b.

ПОПЕРЕДЖЕННЯ

Якщо генератор переважно використовується для резервного живлення, необхідно обладнати його захисним автоматом або вимикачем для ізоляції від електромережі. Якщо не від'єднати генератор від електромережі, це може призвести до смерті або травмування працівників електромережі, а також до пошкодження генератора через зворотну подачу електричної енергії.

4. Зупинка генератора

Від'єднайте вилки всього електричного обладнання від панелі генератора.



⚠ ПОПЕРЕДЖЕННЯ

НИКОЛИ не зупиняйте двигун, коли електричні пристрої, що під'єднані до нього, працюють (увімкнені).

IV. Технічне обслуговування

Оператор несе відповідальність за своєчасне виконання всіх запланованих робіт з технічного обслуговування. Усуньте будь-яку проблему перед експлуатацією генератора. Завжди дотримуйтесь рекомендацій щодо перевірки та технічного обслуговування та графіків, наведених у цьому керівництві.

⚠ ПОПЕРЕДЖЕННЯ

Неналежне технічне обслуговування або неусунення проблеми до початку експлуатації може спричинити несправність і призвести до пошкодження майна, отримання тяжких травм або СМЕРТІ.

Неналежне технічне обслуговування призведе до анулювання гарантії.



⚠ НЕБЕЗПЕКА

Випадковий запуск може призвести до отримання тяжких травм або смерті.

Зніміть ковпачок свічки запалювання та заземліть генераторну установку перед виконанням будь-якого обслуговування.

⚠ ОБЕРЕЖНО

Фільтрувальний елемент може містити поліциклічні ароматичні вуглеводні (ПАВ), які є шкідливими для вашого здоров'я. Надягайте рукавички для захисту під час технічного обслуговування повітряного фільтра.

1. Графік технічного обслуговування

Дотримуйтесь інтервалів технічного обслуговування, зазначених у таблиці нижче.

Частише обслуговуйте двигун/обладнання під час роботи в несприятливих умовах.

Звертайтеся з питаннями щодо технічного обслуговування генератора/обладнання до місцевого дилера з сервісного обслуговування.

	Щоразу перед використанням	Через 20 годин після першого використання	Кожні 50 годин або щоразу	Кожні 100 годин або щоразу	Кожні 125 годин або щоразу	Кожні 250 годин або щоразу	Кожні 375 годин або щоразу	Кожні 500 годин або щоразу	Після тривалого зберігання або за необхідності
Масло	Перевірка	X ^(Примітка 1)							
	Заміна	X ^(Примітка 2)			X	X	X	X	
Повітряний фільтр	Огляд		X ^(Примітка 3)		X	X	X	X	
	Заміна				X ^(Примітка 4)		X ^(Примітка 4)		
Свічка запалювання	Огляд					X		X	
	Заміна								
Іскрогасник (за наявності)	Очищення/заміна			X ^(Примітка 5)					
	Очищення					X ^(Примітка 6)		X ^(Примітка 6)	
Пальне/масло	Злиття								X

Примітка 1. Перед кожним використанням перевіряйте рівень моторного масла та за потреби доливайте масло до вказаного рівня, інакше двигун може бути пошкоджений.

Примітка 2. Період обслуговування необхідний після першого запуску двигуна. В цей період збільшується витрата масла та погіршення його характеристик, тому необхідно замінити масло через 20 годин роботи після першого запуску двигуна, інакше двигун може бути пошкоджений.

Примітка 3. Якщо двигун працює у важких умовах експлуатації та заповненій атмосфері, перевірку та очищення повітряного фільтра треба виконувати в міру його забруднення.

Примітка 4. Якщо двигун працює у важких умовах експлуатації та заповненій атмосфері, перевірте та очистьте/відрегулюйте/замініть свічку запалювання, якщо вона забруднена або несправна.

Примітка 5. Брудний іскрогасник збільшує протитиск вихлопних газів і негативно впливає на продуктивність двигуна, очистьте/замініть забруднений/пошкоджений іскрогасник.

Примітка 6. Очищення камери згоряння мають виконувати досвідчені користувачі або сертифіковані сервісні центри. Очищення камери згоряння не є необхідним (з погляду викидів і продуктивності двигуна) протягом усього терміну служби, за винятком випадків, коли двигун тривалий час працює у важких і забруднених умовах.

2. Технічне обслуговування генератора

Використовуйте вологу тканину для очищення зовнішніх поверхонь генератора. Використовуйте м'яку щітку для видалення бруду й мастила.

Використовуйте стиснене повітря для очищення генераторної установки від бруду та сміття.

Перевірте всі вентиляційні отвори та прорізи для охолодження, щоб переконатися, що вони чисті та не засмічені.

⚠ ПОПЕРЕДЖЕННЯ

Не використовуйте воду для очищення генераторної установки. Вода може потрапити всередину генераторної установки через охолоджувальні прорізи та пошкодити обмотки генератора.

⚠ ПОПЕРЕДЖЕННЯ

Не вносьте жодних змін в конструкцію генератора.

Не втручайтесь в роботу регулятора.

Генератор забезпечує правильну номінальну частоту та напругу живлення при роботі з заводськими налаштуваннями.

Втручання в заводські налаштування регулятора призведе до втрати гарантії.

3. Технічне обслуговування двигуна

Моторне мастило

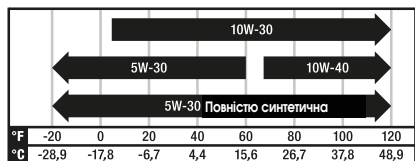
Використовуйте тільки мастило для чотиритактних двигунів класу SJ, SL або еквівалентні їм, які відповідають або перевищують вимоги стандарту API.

Перевірте етикетку API на пляшці з мастилом або іншій ємності та переконайтеся, що на етикетці вказано «SJ, SL» або еквівалентну літеру рівня.

Мастило SAE 10W-30 рекомендується для загального, всесезонного використання.

Мастило з іншими характеристиками в'язкості, показаними на діаграмі, можна використовувати, якщо середня температура у вашому регіоні залишається в межах зазначеного діапазону.

Рекомендований тип моторного мастила



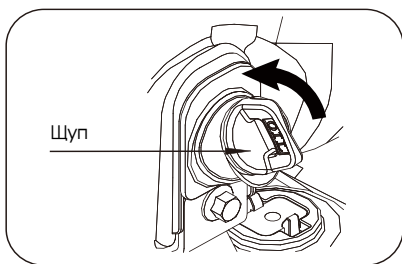
Температура навколишнього середовища

Об'єм мастила: 0,5л

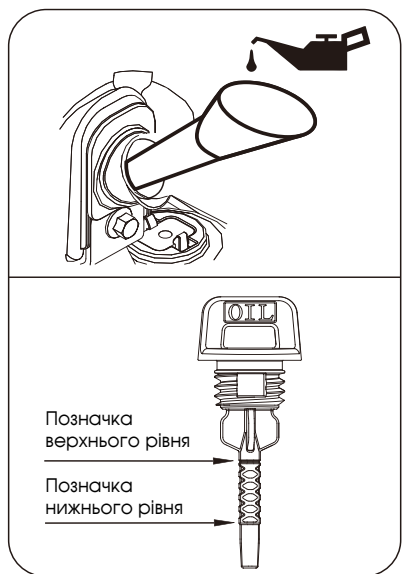
Доливання мастила

а. Встановіть генератор на рівній поверхні.

б. Вийміть щуп і витріть його насухо.



с. Додайте рекомендоване мастило до верхньої позначки.



- д. Повністю затягніть щуп.
 е. Утилізуйте відпрацьоване мастило на затвердженому підприємстві з утилізації відходів.

⚠ ОБЕРЕЖНО

Перевірка рівня мастила

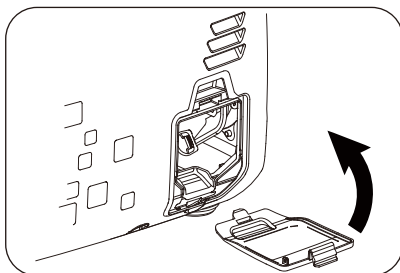
Вставте щуп у заливну горловину; обіпріть щуп об горловину. Не закручуйте кришку.

Заміна мастила

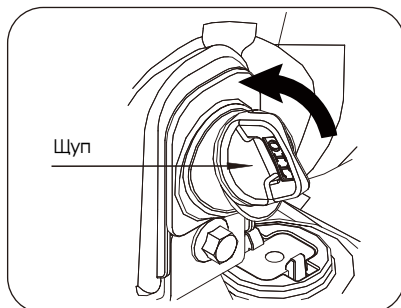
⚠ ОБЕРЕЖНО

Замініть мастило, коли генератор гарячий після роботи. Температура гарячого мастила може досягати 140 °С, тому замініть мастило обережно, щоб не обпектися.

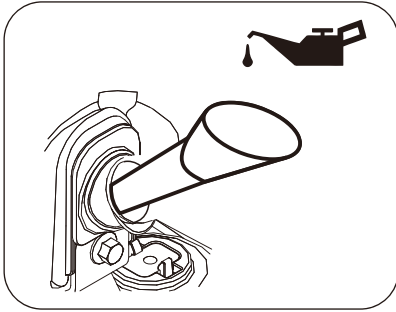
- а. Розмістіть генератор на рівній горизонтальній поверхні на рівні 300 мм над підлогою.
 б. Зніміть кришку для контролю і додавання мастила.



- с. Встановіть коробку для відпрацьованого мастила на підлозі.
 д. Вийміть щуп і нахиліть генератор, щоб злити мастило.



е. Додайте рекомендоване мастило до верхньої позначки.



ф. Повністю затягніть щуп.

г. Утилізуйте відпрацьоване мастило в належний спосіб на затверженому підприємстві з утилізації відходів.

h. Поверніть на місце кришку для контролю і додавання мастила.

⚠ ПОПЕРЕДЖЕННЯ

Цей двигун не заправляється мастилом перед відвантаженням з заводу. Будь-яке використання до додавання рекомендованої кількості мастила рекомендованої марки може призвести до пошкодження двигуна й анулювання гарантії.

Повітряний фільтр

- а. Зніміть зовнішню панель.
- б. Відкрутіть фіксатор фільтра і зніміть кришку повітряного фільтра.
- с. Вийміть поролоновий фільтрувальний елемент.
- д. Промийте рідким мийним засобом із теплою водою.
- е. Відтисніть насухо чистою тканиною.

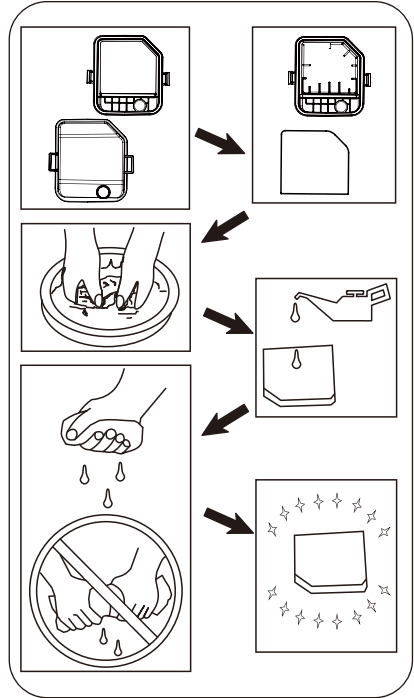
ф. Просочіть чистим моторним мастилом.

г. Відтисніть чистою гігроскопічною тканиною, щоб видалити надлишок мастила.

h. Встановіть фільтрувальний елемент назад у фільтр.

і. Закріпіть за допомогою фіксатора.

j. Встановіть зовнішню панель на місце.



⚠ ПОПЕРЕДЖЕННЯ

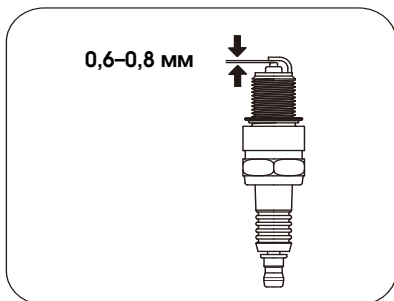
Не запускайте двигун без повітряного фільтра, це може призвести до серйозної небезпеки.

Свічка запалювання

- Видаліть бруд із ковпачка свічки запалювання та основи свічки запалювання.
- Зніміть ковпачок свічки запалювання.
- Викрутіть свічку запалювання за допомогою торцевого ключа.
- Огляньте свічку запалювання та шайбу свічки. У разі пошкоджень або ознак зносу замініть свічку. Якщо пошкоджень немає, очистьте свічку запалювання дротяною щіткою.
- Перевірте зазор свічки запалювання. У разі потреби обережно зігніть один кінець електрода, щоб відрегулювати зазор.

Зазор свічки запалювання:

0,6–0,8 мм



- Обережно вкрутіть свічку запалювання у двигун вручну.
- Після того, як свічка буде зафіксована, затягніть її за допомогою свічкового ключа.

Момент затягування свічки запалювання:

15–20 Н·м

- Встановіть на свічку запалювання ковпачок і під'єднайте до нього провід свічки запалювання.

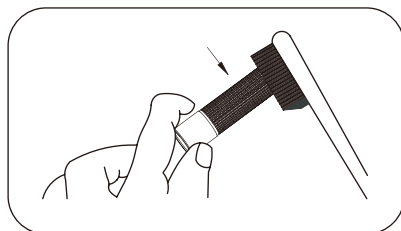
⚠ ПОПЕРЕДЖЕННЯ

Використовуйте тільки рекомендовані або еквівалентні свічки запалювання. Не використовуйте свічки запалювання з невідповідним тепловим діапазоном.

Іскрогасник

(Відповідні типи)

- Перед технічним обслуговуванням іскрогасника дайте генератору повністю охолонути.
- Спершу зніміть кришку отвору для випуску гарячого повітря.
- Зніміть екран іскрогасника.
- Обережно видаліть нагар з екрана іскрогасника дротяною щіткою.
- Замініть пошкоджений іскрогасник.
- Встановіть на місце іскрогасник в отвір для випуску гарячого повітря та встановіть на місце кришку.



Очищення нагару

V. Пошук та усунення несправностей

Несправність	Проблема	Спосіб усунення
Генератор не запускається	Комбінований перемикач у положенні OFF (ВИМК.).	Встановіть комбінований перемикач у положення RUN (РОБОТА).
	Недостатньо пального.	Заправте паливний бак відповідно до інструкцій, наведених у цьому керівництві.
	Нестача моторного мастила.	Перевірте рівень мастила. Цей двигун оснащений датчиком низького тиску мастила, тому його не можна запустити, якщо рівень мастила не перевищує встановлену нижню межу.
	Немає запалювання.	Зніміть ковпачок свічки запалювання. Видаліть бруд навколо основи свічки, а потім зніміть свічку запалювання. Встановіть свічку запалювання в ковпачок. Переведіть комбінований перемикач у положення RUN (РОБОТА). Потягніть ручний стартер, щоб побачити, чи проскакує іскра через зазор. Якщо іскра відсутня, замініть свічку. Встановіть свічку і запустіть двигун відповідно до інструкцій, наведених у цьому керівництві. Якщо необхідно, зверніться до служби підтримки клієнтів.
	Свічка запалювання забризкана пальним	Викрутіть свічку запалювання і витріть пальне.
	Генераторна установка зупиняється, пропрацювавши деякий час.	Переведіть вентиляційну головку на кришці паливного бака в положення ON. Перевірте рівень пального та моторного мастила. У разі потреби додайте пальне/мастило.
Генератор не має потужності	Спрацював вимикач (Встановіть автоматичні вимикачі у вихідне (увімкнене) положення.
	Невідповідні комплекти шнурів або подовжувачів.	Перевірте характеристики шнурів та подовжувачів у розділі «Елементи керування»; див. перерізи кабелів у цьому керівництві. Якщо необхідно, зверніться до служби підтримки клієнтів.

VI. Умови зберігання і транспортування

Зберігання

Генератор слід запускати принаймні раз на 2 тижні щонайменше на 20 хвилин.

Дотримуйтесь наведених нижче інструкцій у разі більш тривалого зберігання, якщо генератор не використовуватимуть протягом 2 місяців або довше.



⚠ НЕБЕЗПЕКА

Пожежа або вибух

Бензин легкозаймистий і надзвичайно вибухонебезпечний.

Перед зберіганням або транспортуванням цього генератора злийте пальне з паливного бака і закрийте паливний клапан.

1. Перед встановленням на зберігання дозвольте генератору повністю охолонути.
2. Очищуйте генератор відповідно до інструкцій, наведених у розділі «Технічне обслуговування».
3. Повністю злийте все пальне з паливного бака, паливного шланга і карбюратора, щоб запобігти утворенню смоли.
4. Поверніть перемикач пального у закриті положення, щоб припинити подачу пального.
5. Зніміть зовнішню панель. Відкрутіть щуп і злегка нахиліть усю установку, щоб злити мастило.
6. Вийміть свічку запалювання і залийте близько 15 мл мастила в циліндр. Злегка потягніть трос

ручного стартера, щоб розподілити мастило і змастити циліндр. Потім під'єднайте свічку запалювання.

7. Зберігайте генератор у чистому, сухому місці, захищеному від прямих сонячних променів.

Транспортування

Щоб запобігти проливанню пального під час транспортування або тимчасового зберігання, генераторна установка повинна бути закріплена у вертикальному положенні з вимкненим двигуном у звичайному робочому положенні. Комбінований перемикач потрібно перевести в положення OFF (ВИМК.).

⚠ ПОПЕРЕДЖЕННЯ

Під час транспортування:

Не переповнюйте бак. Не використовуйте генератор, коли він знаходиться на транспортному засобі. Зніміть генератор з транспортного засобу і використовуйте її в добре провітрюваному місці. Під час розміщення генератора в транспортному засобі, уникайте ділянок, на які потрапляють прямі сонячні промені. Якщо генератор залишається в закритому транспортному засобі протягом багатьох годин, висока температура всередині транспортного засобу може спричинити випаровування пального, що може призвести до вибуху. Уникайте руху нерівними дорогами впродовж тривалого часу, коли в автомобілі знаходиться генератор. Якщо генератор доведеться транспортувати нерівною дорогою, заздалегідь злийте з генератора пальне.

VII. Технічні характеристики

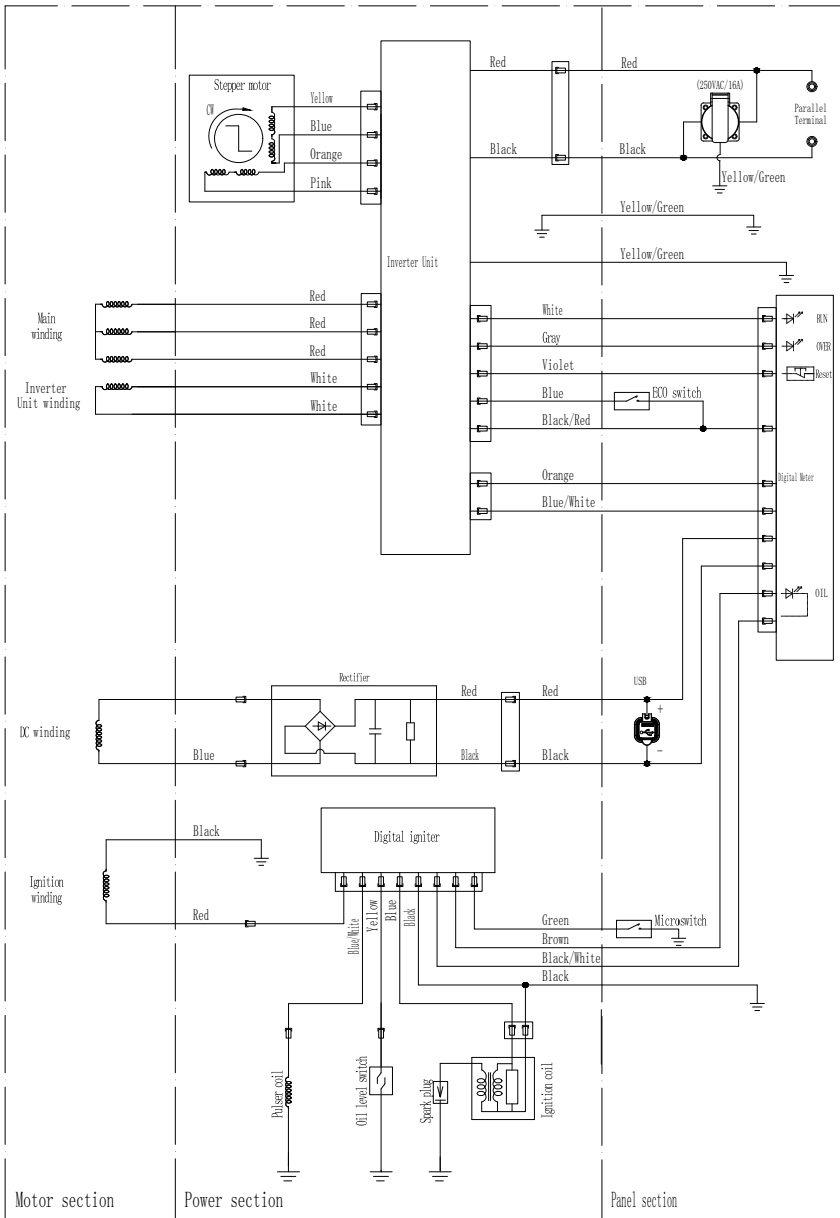
1. Таблиця технічних характеристик

Модель		M2200i
Параметр		
Параметр двигуна	Модель двигуна	148FD/P-D
	Конструкція	OHV
	Об'єм (см ³)	79
	Система запалювання	CDI
	Тип запуску	Запуск ручним стартером
	Об'єм мастила (л)	0,5
Параметри генератора	Частота (Гц)	50
	Напруга (В)	230
	Номінальна потужність (кВт)	1,9
	Максимальна потужність (кВт)	2,0
	Коефіцієнт потужності	1
	Клас ізоляції	F
	Об'єм паливного бака (л)	4
	Робоча температура (°C)	-10...40
	Максимальна висота установки (м)	1500
	Вимірний рівень звукової потужності (дБ(A))	≤72
	Невизначеність вимірювання (дБ(A))	≤1,5
	Гарантований рівень звукової потужності (дБ(A))	≤93
	Вага нетто (кг)	18,3
Габарити (мм)	485x340x510	

Примітка. Генератори з різними технічними характеристиками та конфігураціями можуть мати інші параметри, які можуть бути змінені в будь-який час без попередження.

2. Схема електричних з'єднань

Запуск електричним стартером



ПРИМІТКА. Через різницю в генераторах, схема підключення наведена лише для ознайомлення.
